

Lina 73 s

Schmid
MADE IN GERMANY

Detaily výrobku

- Krbová vložka čelní prosklení
- 7345 - Výška 45 cm
- 7351 - Výška 51 cm
- 7357 - Výška 57 cm
- 7363 - Výška 63 cm
- Samozavírací dvířka
- Velmi kvalitní oplach skla
- Standartní vystýlka: Šamot, hladký
- Vysoce kvalitní litinová natáčecí kopule nastavitelná od 0 - 90°
- Jednoduché nastavení výšky vložky
- Snadno demontovatelné pro přepravu

Technická data

Nom. výkon	9 kW
Výkon	3,2-10,9 kW
Účinnost	>78 %
Doporučená tloušťka izolace (např. SILCA® 250KM)	60 mm
Příruba na externí přívod vzduchu	150 mm
Doporučená délka polen	33 cm
Hmotnost	230-260 kg
Užitné teplo: přes dvířka	35 %
Užitné teplo: krbová vložka	65 %

Údaje pro komíny

podle DIN EN 13384

(Uzavřené ohniště)

Hodnota nominálního výkonu	Hmotnostní tok spalin	9,1 g/s
	Teplota spalin na výstupu	320 °C
	Komínový tah, min.-max.	12-20 Pa



Lina 73 Dvířka bočně otvíraná

Standard



Dvířka Kristall



Panty vlevo



Panty vpravo



150 mm

Externí přívod vzduchu

Volitelné varianty



Dvířka Anthrazit



Dvoji zasklení



Průhledová varianta



Rámy



Zadní příkládání

Příslušenství



Akumulační výměník



Teplovodní nástavec R



Akumulační výměník - nástavec



Teplovzdušný nástavec



SMR



Energetický štítek do (EU) 2015/1186



1. BlmSchV Stufe 2



Made in Germany

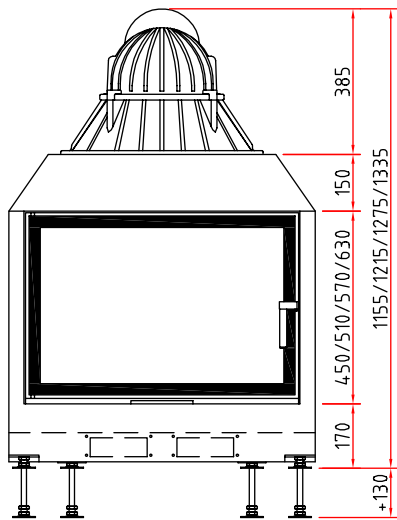


Případné technické změny předem vyhrazeny.
Více informací na www.schmid-cz.cz

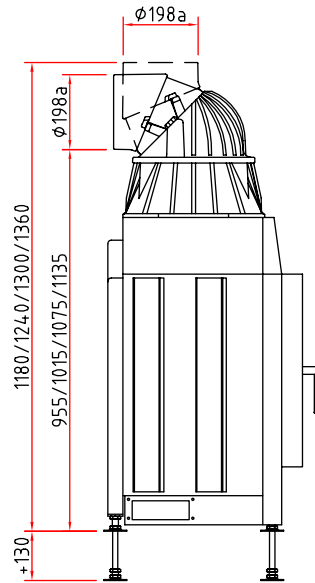
Rozměrové výkresy

Lina 73 s

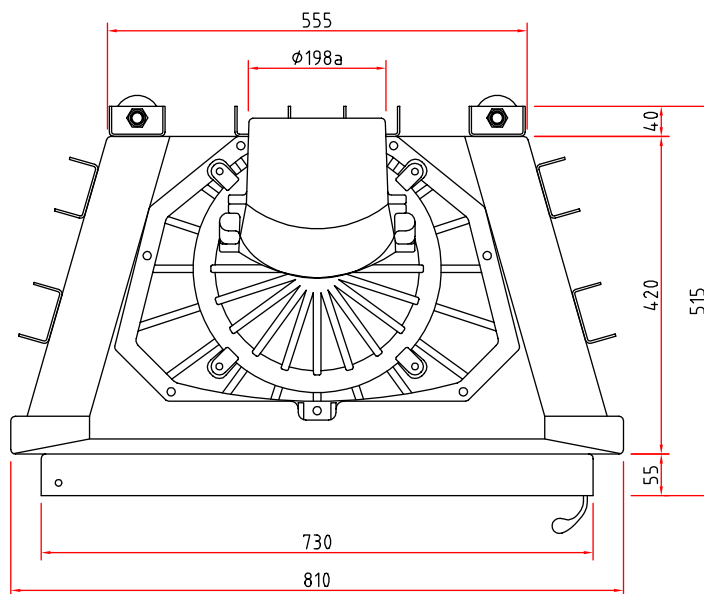
Čelní pohled M 1:20



Boční pohled M 1:20



Půdorys M 1:10



Krbová vložka

Informační list výrobku dle nařízení (EU) 2015/1186



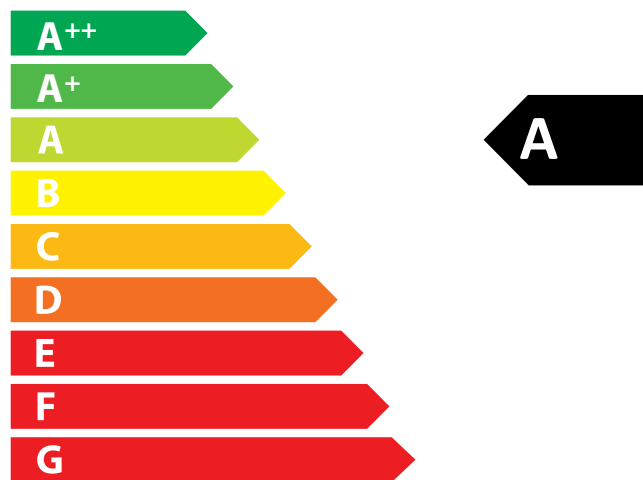
Lina 73 s/h, Lina TV 73 s/h	
Název nebo ochranná známka dodavatele	Camina & Schmid Feuerdesign und Technik GmbH & Co. KG
Identifikační značka modelu dodavatele	Lina 73 s/h, Lina TV 73 s/h
Třída energetické účinnosti modelu	A
Přímý tepelný výkon (kW)	9,0
Nepřímý tepelný výkon (kW)	–
Index energetické účinnosti (EEI)	103,4
Energetická účinnost u jmenovitého výkonu (%)	78,2
Zvláštní opatření (při montáži, údržbě)	Dodržujte prosím pokyny v návodu k obsluze a instalaci!



ENERG
енергия · ενέργεια



Camina  Schmid Lina 73 s/h, Lina TV 73 s/h



9,0
kW

ENERGIA · ЕНЕРГИЯ · ΕΝΕΡΓΕΙΑ · ENERGIJA · ENERGY · ENERGIE · ENERGI

2015/1186